



**VEDA FRANCE**

Joints bâtiment - Building joints

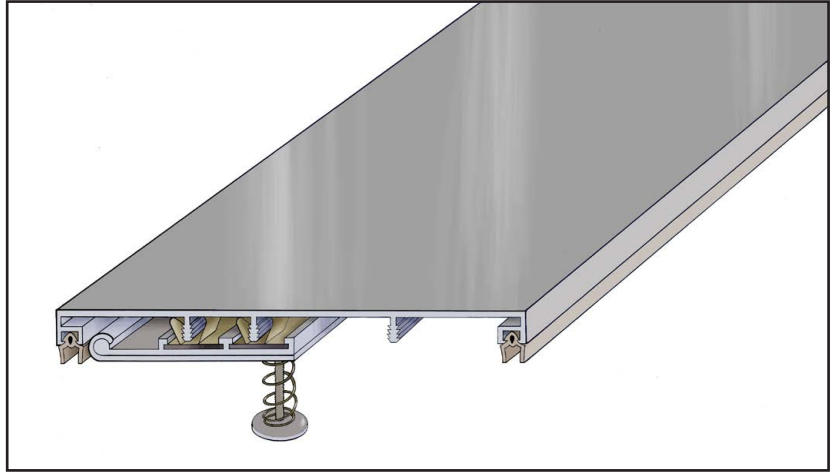
# Joint de dilatation vertical sismique

## Seismic vertical expansion joint

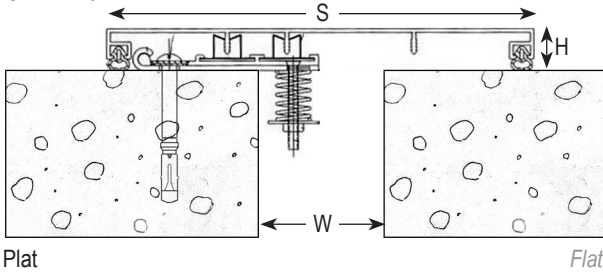
### Série JDV 4.10

Joint de dilatation vertical tout métal pour gares, aéroports, centre commerciaux... Ces modèles se composent de ressorts autorisant de grands mouvements sismiques.

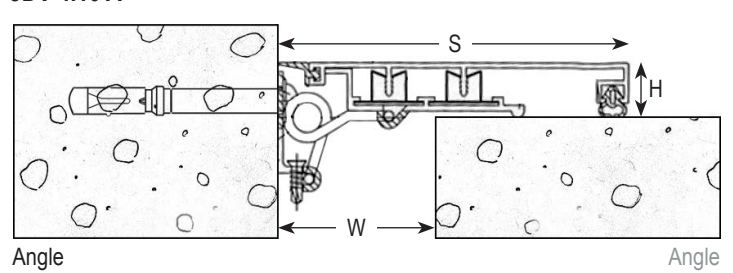
All metal vertical seismic expansion joint for train stations, airports, shopping centre... This range is design with springs to allow seismic movements.



JDV 4.10



JDV 4.10 A



Réf. JDV 4.10	4.10-050	4.10-050 A	4.10-100	4.10-100 A	4.10-150	4.10-150 A	4.10-200	4.10-200 A
W [mm] ouverture / Gap up to [mm]	50		100		150		200	
H [mm] hauteur / Depth [mm]	16.5				25			
S [mm] approx.	170	110	220	160	270	210	320	260
Mouvement admissible M [mm] Accommodation of movement M [mm]	+25 / -25		+50 / -50		+75 / -75		+100 / -100	
Matériau / Material	Aluminium / Aluminium							
Longueur standard [m] Standard length [m]	3							

© Tous droits réservés - Dessins non contractuels - 03/2014

ISO 9001:2008

**BUREAU VERITAS**  
Certification



**GV2 - VEDA FRANCE**

20, Allée des Erables - 93420 Villepinte - France

Adresse Postale

CS 63052 - 95972 Roissy CDG Cedex

Tél : + 33 (0)1 48 61 70 80

Fax : + 33 (0)1 48 61 70 81

E-mail : contact@vedafrance.com

Web : www.vedafrance.com