



VEDA FRANCE

Jointes bâtiment - Building joints

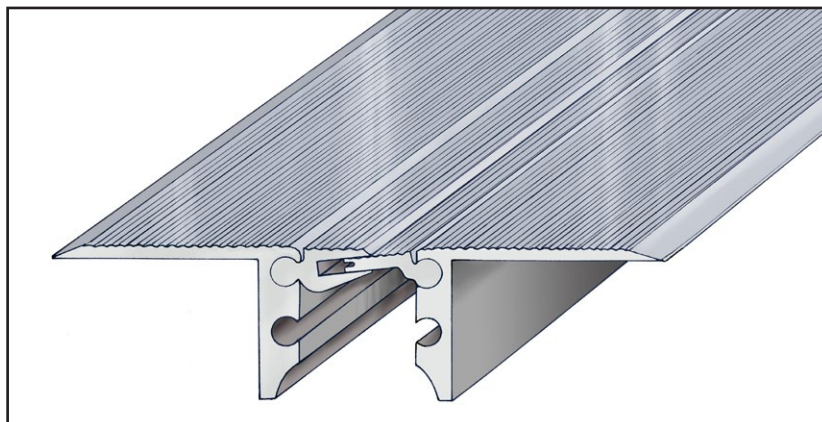
Joint de dilatation de sol tout métal

All metal floor expansion joint

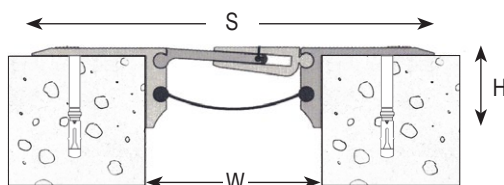
Series JDH 6.36

Joint de dilatation de sol tout métal pour extérieur et intérieur. Spécial passage de charges lourdes. Le pare vapeur peut être livré en une seule pièce de la longueur exacte du joint de dilatation, sans raccords.

All metal floor seismic expansion joint for exterior and interior use. Heavy duty. Vapour barrier can be delivered separately in one length upon request (no interruption at butt joints).



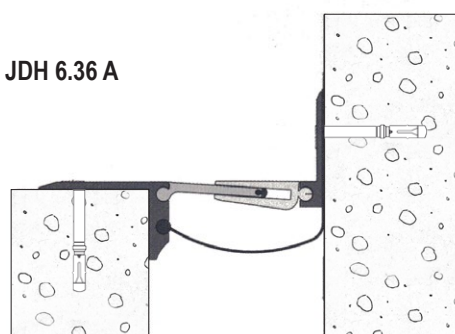
JDH 6.36



Sol / sol





Floor to floor

JDH 6.36 A



Sol / mur

Floor to wall

Ref. JDH 6.36	6.36-050	6.36-075	6.36-090	6.36-115	6.36-135
W [mm] ouverture / Gap up to [mm]	50	75	90	115	135
H [mm] hauteur / Depth [mm]	43				
B [mm] approx.	175	200	215	240	260
S [mm] approx.	175	200	215	240	260
Mouvement admissible M [mm] / Accomodation of movement M [mm]	+5 / -5	+10 / -10	+12,5 / -12,5	+20 / -20	+30 / -30
Matériau / Material	Aluminium / Aluminium				
Longueur standard [m] / Standard length [m]	4				
Charge [kN] / Load-bearing capacity [kN]	 146 kN	 131 kN			

© All rights reserved - Non contractual drawings -12/2014

ISO 9001:2008

BUREAU VERITAS
Certification



GV2 - VEDA FRANCE

20, Allée des Erables - 93420 Villepinte - France

Adresse Postale

CS 63052 - 95972 Roissy CDG Cedex

Tél : + 33 (0)1 48 61 70 80

Fax : + 33 (0)1 48 61 70 81

E-mail : contact@vedafrance.com

Web : www.vedafrance.com