



VEDA FRANCE

Joints bâtiment - Building joints

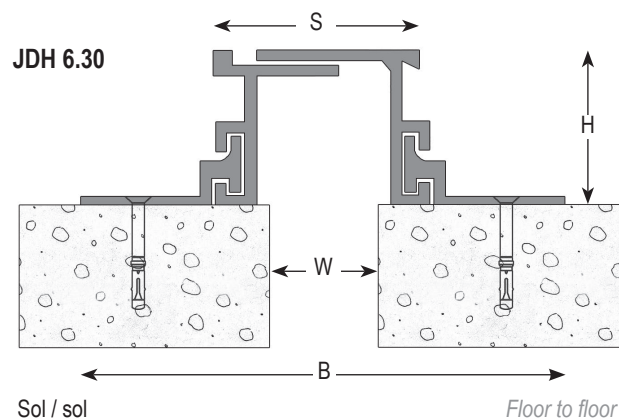
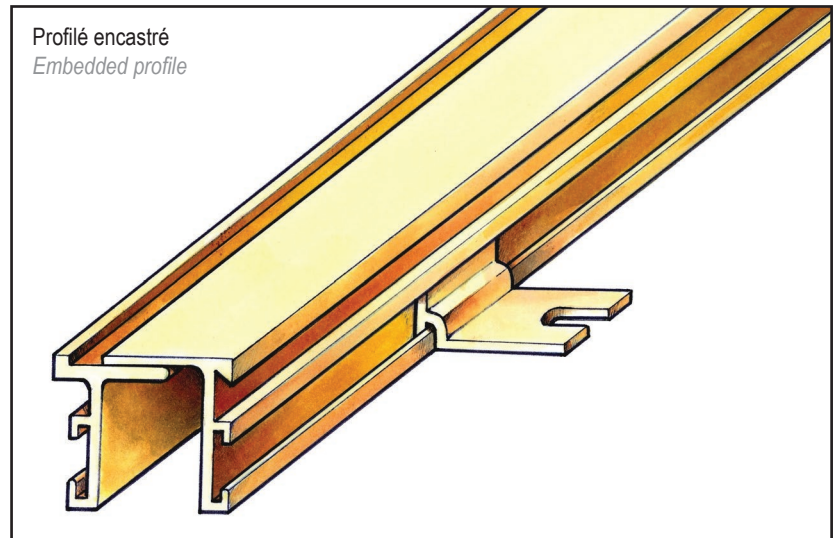
Joint de dilatation de sol en laiton

Mechanical floor joint brass

Series JDH 6.30

Joint de dilatation de sol pour extérieur et intérieur constitué de cornières en laiton pour tout type de finition : dalle, chape, carrelage, marbre, etc.

Mechanical floor expansion joint made of brass side plates for all types of finishes : screed, natural stone, cast stone, marble, etc.



Ref. JDH 6.30	6.30-030
W [mm] ouverture / Gap up to [mm]	30
H [mm] hauteur / Depth [mm]	40
B [mm] approx.	120
S [mm] approx.	50
Mouvement admissible M [mm] Accommodation of movement M [mm]	+10 / -10
Matériau / Material	Laiton / Brass
Longueur standard [ml] / Standard length [lm]	3
Equerres de fixations [par mètre] / Fixing pieces [per meter]	4 pcs
Charge [kN] Loading-board capacity [kN]	

© All rights reserved - Non contractual drawings - 02/2014



GV2 - VEDA FRANCE
20, Allée des Erables - 93420 Villepinte - France
Adresse Postale
CS 63052 - 95972 Roissy CDG Cedex

Tél : + 33 (0)1 48 61 70 80
Fax : + 33 (0)1 48 61 70 81
E-mail : contact@vedafrance.com
Web : www.vedafrance.com