



VEDA FRANCE

Joints bâtiment - Building joints

Joint de dilatation de sol tout métal

All metal floor expansion joint

Series JDH 6.10

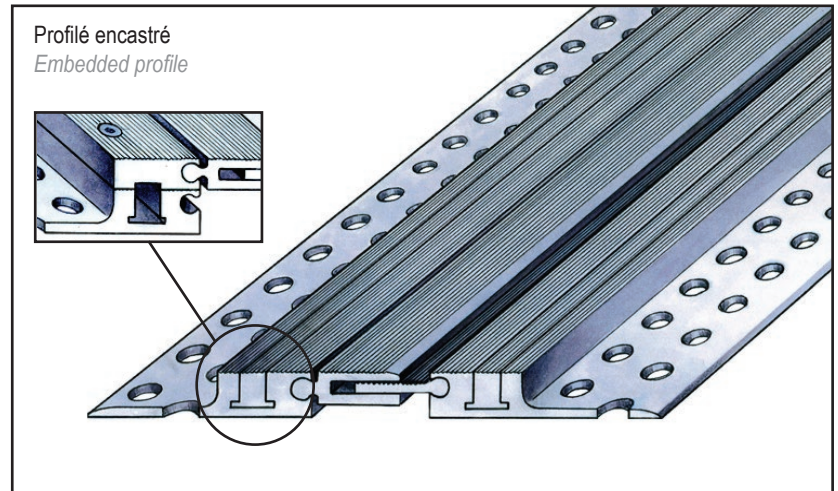
Charges lourdes / Heavy duty

Joint de dilatation de sol tout métal pour extérieur et intérieur. Spécial passage de charges lourdes. Parasismique. Le pare vapeur peut être livré en une seule pièce de la longueur exacte du joint de dilatation, sans raccords.

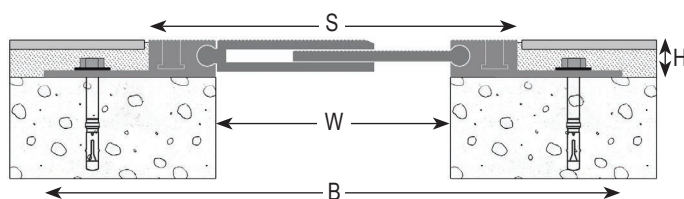
Disponible en différentes hauteurs.

All metal floor seismic expansion joint for exterior and interior use. Heavy duty. Vapour barrier can be delivered separately in one length upon request (no interruption at butt joints).

Available in different heights.



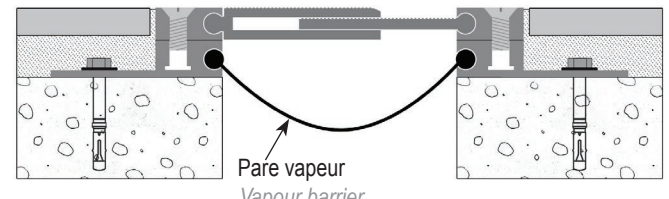
JDH 6.10



Sol / sol

Floor to floor

JDH 6.10



Sol / sol avec rehausse

Floor to floor with extension

Ref. JDH 6.10	6.10-040	6.10-065	6.10-100
W [mm] ouverture / Gap up to [mm]	40	65	100
H [mm] hauteur / Depth [mm]	18,5 / 32 / 45,5		
B [mm] approx.	197	228	265
S [mm] approx.	97	128	165
Mouvement admissible M [mm] Accommodation of movement M [mm]	+5 / -5	+10 / -10	+15 / -15
Couleur / Color	Naturel / Natural		
Matériau / Material	Aluminium		
Longueur standard [m] / Standard length [m]	4		
Charge [kN] Load-bearing capacity [kN]	60 kN 600 kN	46 kN	31 kN

Existe aussi en version sol/mur / Floor to wall profile also available. Pare vapeur sur demande / Vapor barrier upon request.

© All rights reserved - Non contractual drawings - 02/2014



GV2 - VEDA FRANCE
 20, Allée des Erables - 93420 Villepinte - France
 Adresse Postale
 CS 63052 - 95972 Roissy CDG Cedex

Tél : + 33 (0)1 48 61 70 80
Fax : + 33 (0)1 48 61 70 81
E-mail : contact@vedafrance.com
Web : www.vedafrance.com