



VEDA FRANCE

Joints bâtiment - Building joints

Joint de dilatation de sol industriel

Mechanical floor joint

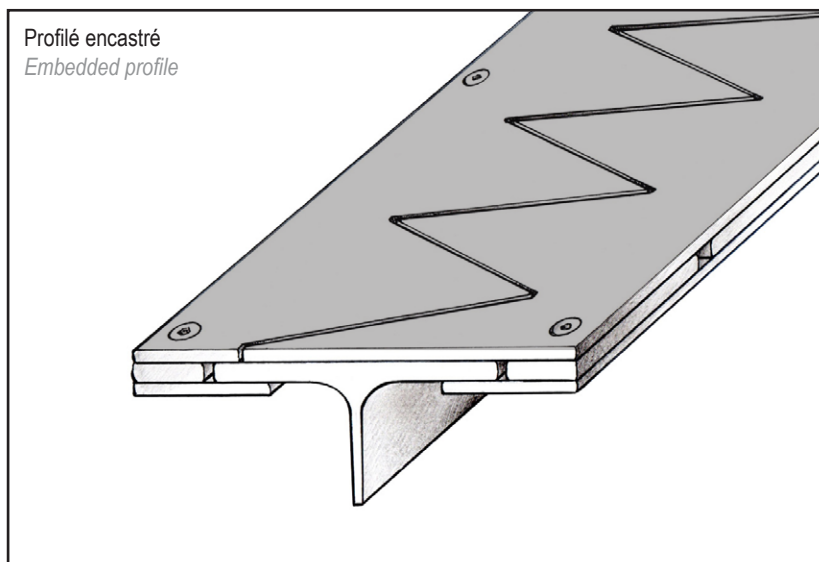
Series JDH 6.04

Joint de dilatation pour bâtiments industriels, usines et entrepôts.

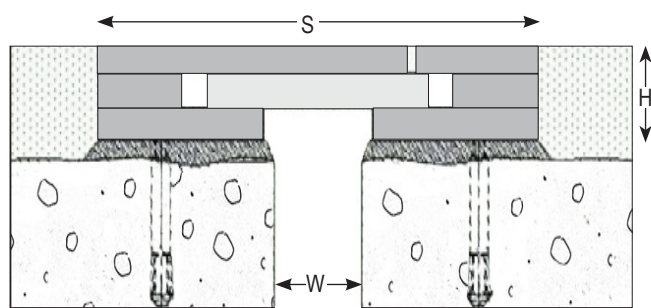
Spécialement conçu pour supporter des charges très lourdes. Il est particulièrement adapté en rénovation, en montage sur poutres transversales. Plateaux en acier ou acier inoxydable disponibles en option.

Expansion joint profile for industrial buildings, factories, warehouses.

High load bearing capacity, particularly suitable for renovation work and assembly supported by means of attached cross beams, stainless steel cover plate option possible



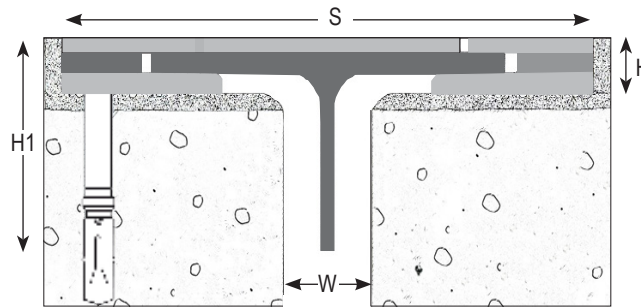
JDH 6.04-050



Sol / sol

Floor to floor

JDH 6.04-100



Sol / sol

Floor to floor

Ref. JDH 6.04	6.04-050	6.04-100	
W [mm] ouverture / Gap up to [mm]	0 - 50	20 - 100	
H [mm] Hauteur / Height [mm]	28	H = 28 / H1 = 100	
S [mm] approx.	200 [210]	300 [315]	
Mouvement horizontal M [mm] Horizontal movement M [mm]	+5 / -5	+5 / -5	+10 / -10
Matériau / Material	Acier ou Acier inoxydable / Steel or stainless steel		
Longueur standard [m] / Standard length [m]	Sur demande / Upon request		
Charge [kN] / Load-bearing capacity [kN]			

© All rights reserved - Non contractual drawings -12/2014



GV2 - VEDA FRANCE
 20, Allée des Erables - 93420 Villepinte - France
 Adresse Postale
 CS 63052 - 95972 Roissy CDG Cedex

Tél : + 33 (0)1 48 61 70 80
Fax : + 33 (0)1 48 61 70 81
E-mail : contact@vedafrance.com
Web : www.vedafrance.com